

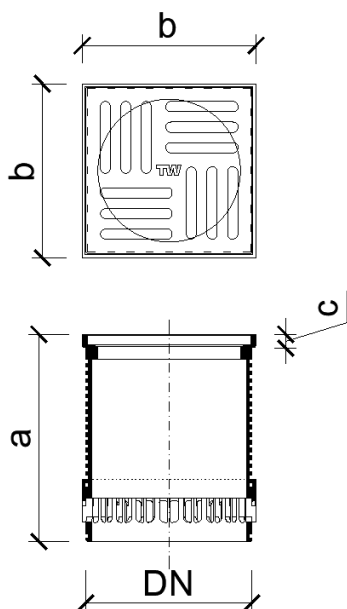


Terasové nástavce TOPWET TW TER

ZÁKLADNÍ INFORMACE

určení	odvodnění teras a balkónů
materiál	polyamid PA6
třída zatížení	K3 – 300 kg
certifikace	ČSN EN 1253-2:2015 – Podlahové vpusti a střešní vtoky – Část 2: Střešní vtoky a podlahové vpusti bez zápachové uzávěrky
výrobce	TOPWET s.r.o., náměstí Viléma Mrštíka 62, 664 81 Ostrovačice, Česká republika
popis	Univerzální terasový nástavec TOPWET s chromovou mřížkou 150×150 mm, pro svislé a vodorovné provedení střešních vpustí TOPWET DN 70, 100 a 125, nástavce do střešních vpustí, sanační vpusti a prodloužené vpusti.

TECHNICKÉ PARAMETRY



Terasové a balkónové nerezové nástavce

Typ	DN	Rozměry [mm]			Určení
		a	b	c	
TW TER	125*	100	135	11	Univerzální terasové nástavce pro střešní vpusti DN 70, 100 a 125,
TW TER P	125*	220	135	11	nástavce do střešních vpustí, sanační vpusti a prodloužené vpusti

* Jak mohou být nástavce univerzální do různých průměrů střešních vpustí DN 70, 100 i 125?

Střešní vpusti, nástavce, sanační vpusti a prodloužené vpusti (kromě DN 150 a XL) mají hrdlo resp. integrovanou přírubu vpusti stejné konstrukce i průměru. Konstrukce vpustí se liší podle výrobku až pod hrdlem. Je to z důvodu univerzálnosti všech doplňků.

** Jaký typ nástavce mám použít, když mám stěrkovou hydroizolaci, která je v úrovni hrdla vpustí?

Pro tento typ hydroizolace je určený nástavec TW TER, který můžete zkrátit dle výšky potěru a dlažby.