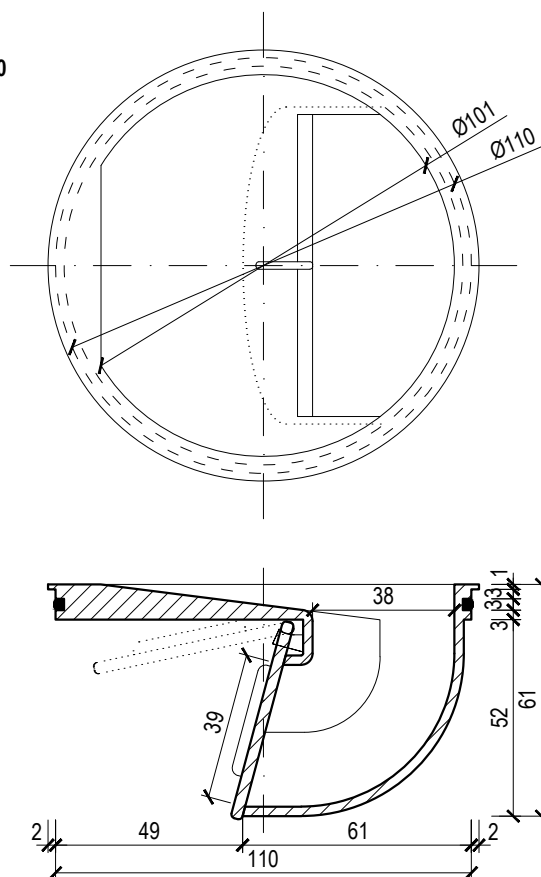
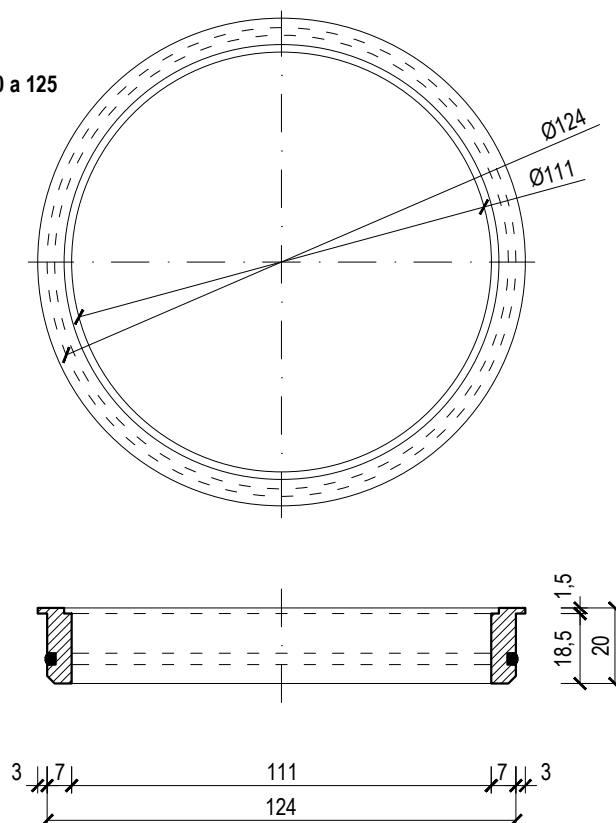


MECHANICKÁ ZÁPACHOVÁ Klapka DN 110


 VYMEZOVACÍ KROUŽEK DN 125
 POUZE DO STŘEŠNÍ VPUSTI TW(E) 75, 110 a 125
Název **MECHANICKÁ ZÁPACHOVÁ Klapka**Typ **TWZU KL**

Měřítko 1:4

Kód 110910125

Materiál POLYAMID

TOPWET | SYSTÉMY ODVODNĚNÍ
 PLOCHÝCH STŘECH

info@topwet.cz

www.topwet.cz