

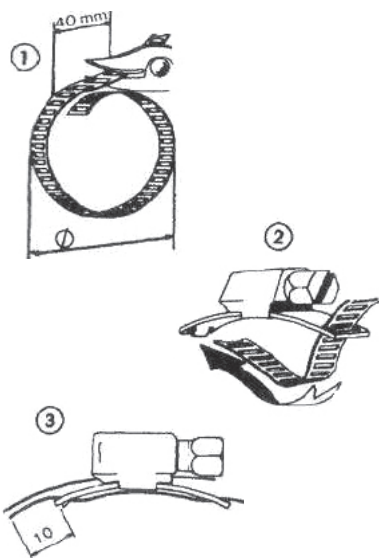


Nekonečný stahovací pásek TOPWET TWSP NEK a TWSP ZAM

ZÁKLADNÍ INFORMACE

určení	nekonečný celonerezový stahovací pásek se samostatnými zámky pro vodotěsné ukončení tvarovek TWOT, TWUT, TWOB a TWUB na prostupujících konstrukcích
materiál	nerezová chromniklová ocel (17–20% chromu, 9–12% niklu)
výrobce	OČVeD s.r.o., Dobrá 485, 739 51 Dobrá, Česká republika
popis	Nekonečný celonerezový stahovací pásek se samostatnými zámky pro vodotěsné ukončení TWOT a TWUT na prostupujících konstrukcích. Umožňuje výrobu stahovacích pásek libovolného průměru. Zámky mají nerezový šroubek pozinkovaný. Zinek slouží jako mazadlo, bez něj se spona utahuje velmi ztuhla.

TECHNICKÉ PARAMETRY A MONTÁŽNÍ POSTUP



Nekonečný stahovací pásek

Typ pásky	Rozměry	
	šířka pásky [mm]	délka [m]
TWSP NEK 3	8	3
TWSP NEK 25	8	25
TWSP NEK 25 š.14	14	25

Typ zámku	pro šířku pásky [mm]	balení po [ks]
TWSP ZAM	8	25
TWSP ZAM š.14	14	25