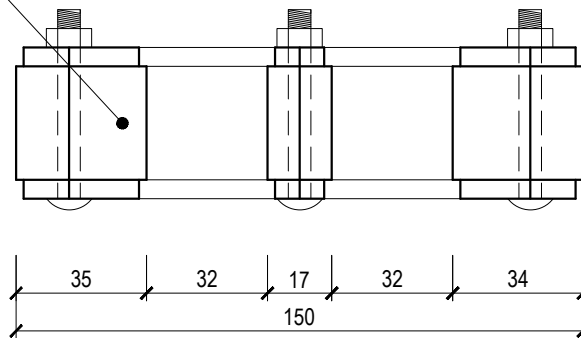


TĚSNÍCÍ VLOŽKA



Název	TĚSNÍCÍ VLOŽKA		
Typ	TW VLT STANDARD DN/Ø	Měřítko	1:2
Kód	184910080	Materiál	NEREZ, EPDM