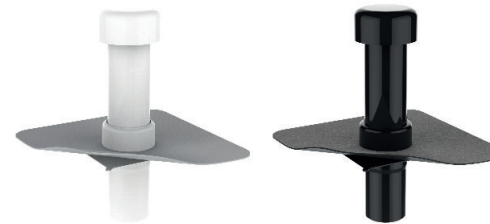









Montážní návod



Assembly manual
Montageanleitung
Instrukcja montażu
Instrucțiuni de montaj
Telepítési utasítások
Инструкция по монтажу



	Odvětrání kanalizace	2
	Sewerage ventilation	4
	Kanalisationsentlüftung	6
	Odpowietrzenie kanalizacji	8
	Aerisire de coloană	10
	Csatornaszellőző	12
	Вентиляционный выход	14



DN/OD	50
DN/OD	75
DN/OD	110
DN/OD	125
DN/OD	160

_ _ _	BIT
_ _ _	PVC
_ _ _	

TOPWET

SYSTÉMY ODVODNĚNÍ
PLOCHÝCH STŘECH

TOPWET, s. r. o.
náměstí Viléma Mrštika 62
664 81 Ostrovačice
Česká Republika

podpora@topwet.cz
+420 777 701 241

Foreign customers:
support@topwet.cz
+420 720 960 137

www.topwet.cz



TOPWET

SYSTÉMY ODVODNĚNÍ
PLOCHÝCH STŘECH

1. Montážní návod pro odvětrání kanalizace TOPWET

1.1 Příprava podkladu

Odvětrání kanalizace TOPWET lze osadit do předem připraveného nebo dodatečně provedeného otvoru v podkladní konstrukci nebo tepelné izolaci. Minimální rozměry otvoru jsou uvedeny na další straně návodu (obrázek 2.1). Odvětrání kanalizace neumístujeme v místech s koncentrovaným tokem vody po střeše (úžlabí, blízko u vtoků).

1.2 Napojení odvětrání kanalizace na odvětrávací potrubí

Před vlastním osazením odvětrání kanalizace TOPWET do hrdla odvětrávacího odpadního potrubí, případně do prostupu parozábranou TOPWET, se musí do kruhové drážky hrdla vložit pryžový těsnicí kroužek. Při montáži je možné odvětrání kanalizace seříznutím zkrátit na požadovanou délku (po odříznutí je nutné dolní hranu pilníkem zkosit). Délku odvětrání kanalizace je nutné volit tak, aby vždy byla dodržena minimální délka vsunutí odvětrání kanalizace do potrubí 40 mm, případně lze nastavit plastovou trubkou stejného průměru z PVC HT.

Před zasunutím odvětrání kanalizace TOPWET do odvětrávacího potrubí se spodní okraj odvětrání kanalizace natře kluzným prostředkem.

Vsunutím odvětrávacího potrubí přes těsnicí kroužek odvětrávacího potrubí je zaručena vzájemná těsnost a propojení.

1.3 Kotvení odvětrání kanalizace TOPWET

Odvětrání kanalizace osazený do tepelné izolace je nutné mechanicky zakotvit do podkladní konstrukce tak, aby byl nemožný jakýkoliv případný pohyb střešního odvětrávacího komínku TOPWET (např. vívem sání větru). Pro mechanické připevnění k nosné konstrukci jsou určeny speciální kotevní podložky pro kotvení přes tepelnou izolaci (nejsou součástí balení odvětrání kanalizace, na objednání je lze dodat).

Odvětrání kanalizace osazené na betonové nosné konstrukci se mechanicky ukotví pomocí kotevních šroubů a volný prostor otvoru mezi odvětráním kanalizace a stropní konstrukcí se vyplní tepelnou izolací nebo montážní polyuretanovou pěnou, která slouží k fixaci odvětrání kanalizace zároveň jako tepelná izolace.

Do podkladů na bázi dřeva (prkenné bednění, OSB desky, překližka) se odvětrání kanalizace mechanicky kotví pomocí kotevních šroubů. V případě podkladu z trapézového plechu je vhodné v místě otvoru nejdříve přikotvit podkladní vyrovnávací plech (rozměr cca 400x400 mm), následně vyříznout otvor, odvětrání kanalizace osadit a mechanicky ukotvit do horní vlny trapézového plechu přes plech podkladní.

1.4 Napojení odvětrání kanalizace na hlavní hydroizolační vrstvu

Napojení odvětrání kanalizace TOPWET na hydroizolační vrstvu se provádí pomocí integrované manžety, nejčastěji z asfaltového pásu nebo mPVC fólie, TPO-FPO fólie, EPDM apod. (viz obrázek 2.2).

Napojení integrované manžety odvětrání kanalizace z asfaltového pásu na hydroizolační vrstvu střechy ze souvrství dvou asfaltových pásů se provádí celoplošným natavením manžety mezi dvě vrstvy hydroizolačního souvrství. Vzájemný přesah je min. 120 mm, manžeta je vložena mezi dva pásy tak, aby výsledný spoj byl „po vodě“. V případě jednovrstvé hydroizolace z asfaltového pásu je nutné detail napojení odvětrání kanalizace na hydroizolaci doplnit

o přídatný podkladní asfaltový pás.

Napojení integrované manžety odvětrání kanalizace z mPVC fólie se na hydroizolační vrstvu střechy horkovzdušně navaří tak, aby výsledný spoj byl „po vodě“. Šířka svaru by měla být min. 30 mm, napojení hydroizolace na manžetu je vhodné doplnit pojistnou zá-
livkovou hmotou.

1.5 Dešťová krytka

Dešťová krytka je součástí každého balení odvětrání kanalizace TOPWET. Dešťová krytka musí být vždy osazena, aby bránila vnikání dešťové vody do střešního pláště a zároveň zamezila spadu nečistot do střešního pláště.

1.6 Údržba a čištění odvětrání kanalizace

Odvětrání kanalizace je navrženo jako bezúdržbový výrobek. Při pravidelných kontrolách střechy je pouze potřeba zkontrolovat, zda nedošlo k odcizení dešťové krytky, nebo viditelnému poškození, aby se předešlo vniknutí vody do objektu.

1.7 Podmínky skladování a aplikace

Doporučená teplota skladování výrobků z mPVC manžetami je v rozmezí -5 °C až +30 °C.

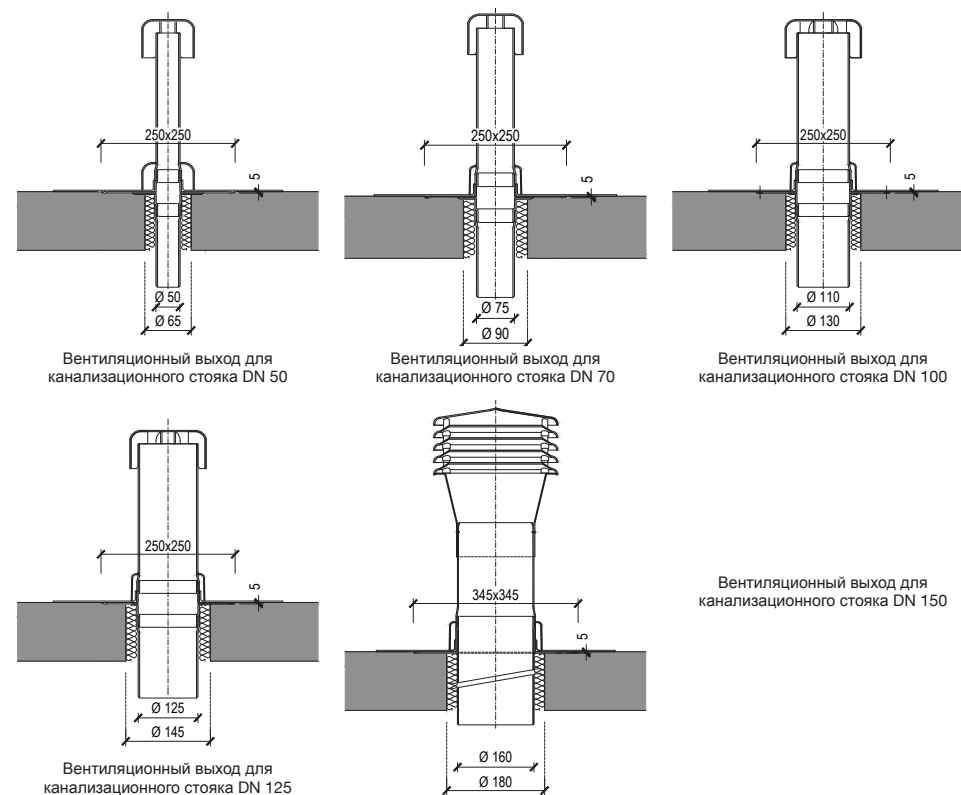
U výrobků s manžetou na zakázku je potřeba při aplikaci a skladování dodržet montážní návod výrobce hydroizolace.

Výrobky s asfaltovou manžetou se musí skladovat v suchém a chladném prostředí.

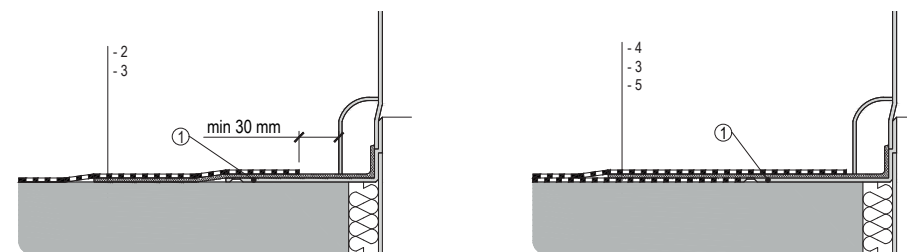
Při aplikaci výrobku s asfaltovou manžetou při teplotách nižších jak 0 °C je nutno zvýšit počet pracovních přestávek. Při teplotách nižších, jak -5 °C je nutno výrobky skladovat v temperovaném skladu nebo minimálně ¼ -1 h před aplikací nechat aklimatizovat rozbalený výrobek v temperovaném prostředí. Při teplotách nižších než -10 °C je nutno aplikovat výrobky ve vytápěných stanech.

2. Узлы монтажа

2.1 Минимальный размер строительного отверстия



2.2 Узлы крепления фартука вентиляционных выходов и кабельных проходок



2.2.a Узел крепления ПВХ-мембраны (ТПО-ФПО)

2.2.b Узел крепления битумного материала

- 1 – фланец вентиляционного выхода или кабельной проходки
- 2 – гидроизоляционный слой из ПВХ-мембраны (ТПО-ФПО)
- 3 – приваренный фартук из ПВХ-мембраны (ТПО-ФПО), битумного материала
- 4 – гидроизоляционный слой из битумного материала
- 5 – нижний слой битумного материала

1. Инструкция по монтажу вентиляционного выхода TOPWET

1.1 Подготовка основания

Вентиляционные выходы TOPWET устанавливают в предварительно подготовленное или дополнительно созданное отверстие в конструкции основания или теплоизоляции. Минимальные размеры отверстия указаны на следующей странице инструкции (рисунок 2.1). Настоящей инструкции по монтажу. Не рекомендуется устанавливать в местах возможного скопления воды (вдоль края кровли, возле кровельных и парапетных воронок).

1.2 Соединение вентиляционного выхода с трубой канализационного стояка

Перед установкой вентиляционного выхода TOPWET в разруб канализационной трубы устанавливают резиновое уплотнительное кольцо. Длина трубы вентиляционного выхода может быть уменьшена до необходимого размера путем ее подрезки во время монтажа. Труба вентиляционного выхода должна быть вставлена в трубу канализационного стояка минимум на 40 мм.

1.3 Крепление вентиляционных выходов TOPWET

Вентиляционные выходы, установленные в теплоизоляции, должны быть зафиксированы в конструкции основания для предотвращения движения вентиляционных выходов (например, в результате воздействия ветра). Специальные шайбы (не входят в комплект поставки) позволяют закрепить вентиляционные выходы к конструкции основания через теплоизоляцию. Вентиляционные выходы TOPWET, установленная в бетонную несущую конструкцию, механически крепится с помощью анкерных болтов, а свободное пространство между трубой и конструкцией кровли заполняется теплоизоляцией или монтажной полиуретановой пеной, которая используется для фиксации выходов и одновременно выступает в роли теплоизоляции. В основании на базе дерева (обшивка досками, ОСП плитами, фанерой) выходы крепятся соответствующими крепежами. В случае основания из профильного листового металла следует сначала закрепить листовой металл, выравнивающий основание (размер около 400x400мм) в месте отверстия, а затем вырезать отверстие, вставить воронку и механически закрепить ее при помощи анкерных болтов.

1.4 Соединение вентиляционного выхода с основным гидроизоляционным слоем или пароизоляцией

Соединение вентиляционных выходов TOPWET с основным гидроизоляционным слоем осуществляется с помощью приваренного фартука из битумного материала или ПВХ-мембраны, пленки из термопластичного полиолефина, этиленпропиленового каучука и т.д.

Соединение приваренного фартука из битумного материала с гидроизоляционным слоем кровли, состоящим из двух слоев битумного материала, осуществляется с помощью спайки фартука по всей площади между двумя слоями гидроизоляционных слоев. Перекрывание составляет минимум 120 мм, фартук вставляется между двумя слоями таким образом, чтобы полученный стык находился „на уровне воды“. В случае с однослойной гидроизоляцией из битумного материала необходимо дополнить детали соединения воронки с гидроизоляцией дополнительным битумным гидроизоляционным слоем в основании.

Соединение приваренного фартука кровельной воронки из ПВХ-мембраны осуществляется путем приваривания к гидроизоляционному слою кровли горячим воздухом таким образом, чтобы полученный стык находился „на уровне воды“.

Ширина сварного шва должна быть минимум 30 мм, соединение гидроизоляции с фартуком можно дополнить наполнителем

швов.

В случае воронки с приваренным фартуком из пленки ПЭ соединение на поверхности осуществляется с помощью двухсторонней клейщей ленты из бутил-каучука и последующего прижатия места соединения.

1.5 Защита от дождя

Крышка для защиты от дождя входит в каждый комплект поставки вентиляционных выходов TOPWET, которая должна быть установлена в обязательном порядке для предотвращения попадания дождевой воды и грязи в слой паро- и теплоизоляции.

1.6 Обслуживание и очистка вентиляционных выходов

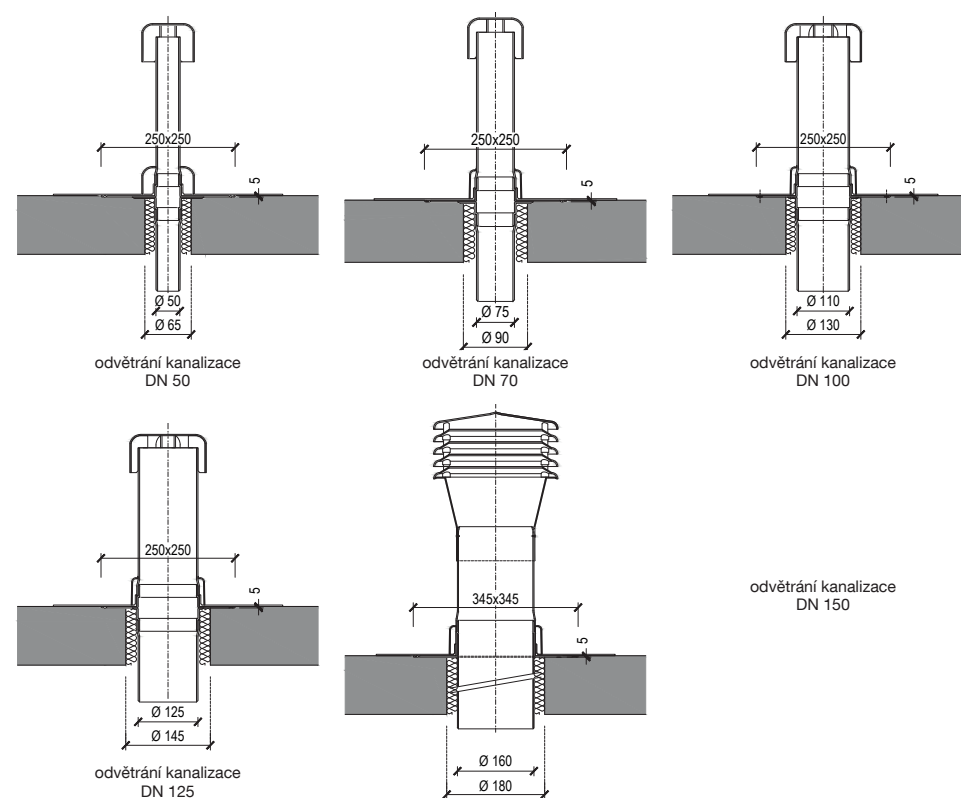
Вентиляционные выходы спроектированы как необслуживаемые изделия. В рамках регулярных проверок следует убедиться, что крышка для защиты от дождя находится на месте и отсутствуют повреждения гидроизоляционного слоя.

1.7 Условия хранения и применения

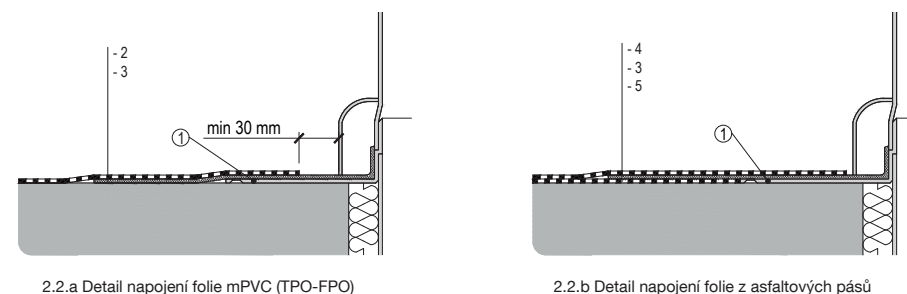
Рекомендуемая температура хранения изделий с фартуками из мПВХ-мембраны составляет от - 5 °С до +30 °С. Для изделий с нестандартными фартуками следует руководствоваться инструкцией производителя гидроизоляционного материала по применению и хранению данного материала. Изделия с приваренным фартуком из битумно-полимерного материала следует хранить в сухом и прохладном месте. При применении изделий с приваренным фартуком из битумно-полимерного материала при температуре ниже 0 °С следует увеличить количество перерывов в работе. При температуре ниже - 5 °С перед монтажом распакованное изделие должно храниться в течение 1/4-1 часа при нормальной температуре. При температур ниже - 10 °С изделие должно монтироваться в обогреваемой палатке.

2. Schéma instalace

2.1 Minimální velikost stavebního otvoru



2.2 Schéma napojení integrované manžety střešního odvětrávacího komínku



- 1 – kotvení deska
- 2 – hydroizolační vrstva z folie mPVC (TPO-FPO)
- 3 – integrovaná manžeta odvětrání kanalizace
- 4 – hydroizolační vrstva z asfaltových pásů
- 5 – podkladní asfaltový pás

1. Assembly manual for TOPWET sewer ventilation

1.1 Substrate preparation

TOPWET sewer ventilation can be installed above a prepared or additionally drilled hole in the base structure or thermal insulation. The minimal dimensions of the hole are specified on the other side of the manual (Picture 2.1). Do not install sewer ventilation at locations with concentrated water flow along the roof (valley, close to outlets).

1.2 Connection of soil vent outlets to ventilation pipes

Prior to the actual installation of the TOPWET soil vent into the neck of a ventilation waste pipe or into a TOPWET foundation slab, a rubber sealing ring has to be inserted into the round groove of the neck. Soil vent outlets can be shortened during the assembly process by cutting them down to the required length (upon cutting a piece of the unit off, the bottom edge needs to be levelled using a file). The length of the soil vent outlet shall be selected in a way that ensures that the minimal length of 40 mm of the insertion of the sewer ventilation into the given pipe is observed. Plastic pipes made of PVC HT of the same diameter can be used alternatively. Prior to sliding a TOPWET soil vent outlets into a ventilation waste pipe, a lubricant shall be applied to the bottom edge of the soil ventilation.

Mutual tightness and connection is secured by inserting ventilation pipes via the sealing ring of the ventilation pipe.

1.3 Fixing TOPWET sewer ventilation

Sewer ventilation installed in thermal insulation need to be mechanically fixed into the base structure, thus preventing any possible movement of the TOPWET roof ventilation stacks (as a result of, for example, wind suction). Special washers have been designed for attachment to the load-bearing structure through thermal insulation (they are not included in the sewer ventilation package but can be delivered if ordered).

Sewer ventilation installed on concrete load-bearing structures shall be mechanically fixing using the appropriate fixing. The free space between the sewer ventilation and the ceiling structure shall be filled with thermal insulation or assembly polyurethane foam, which is used for fixing the sewer ventilation and, at the same time, as thermal insulation.

The sewer ventilation is mechanically anchored into plywood, timber or OSB decks using the appropriate fixing.

For trapezoid sheet metal bases, it is recommended to anchor a base levelling plate (dimensions of approximately 400x400 mm) at the opening location first. This should be followed by cutting a hole, installing the sewer ventilation and mechanically anchoring it to the upper part of the corrugation of the trapezoid sheet metal over the base plate.

1.4 Connecting sewer ventilation to the main waterproofing layer

Connections of TOPWET sewer ventilation to the waterproofing layer are conducted using an integrated sleeve, most often made of an asphalt strip or U-PVC foil, TPO-FPO foil, EPDM, etc. (see Picture 2.2).

Connection of the integrated sleeve of the sewer ventilation from an asphalt strip to the waterproofing layer of the roof from the strata of two-layer asphalt strips is implemented by placing the sleeve in between the two layers of the hydro-insulation strata. The mutual overlap is at least 120 mm. The sleeve is inserted in between the strips in a way that the final connection is „in the direction of the water flow“. For a single-layer hydro-insulation made of an asphalt strip, the detail of the connection of the sewer ventilation to hydro-insulation needs to be amended by an additional asphalt base strip. Connection of the integrated sleeve of the sewer ventilation made

of U-PVC foil is hot-air welded to the hydro-insulation layer of the roof, making sure the resulting connection is „in the direction of the water flow“. The weld gap should be at least 30 mm. It is recommended to amend the connection of hydro-insulation to the sleeve by a safety grout matter.

1.5 Rain cover

A rain cover is included in every TOPWET sewer ventilation package. The rain cover shall be always installed in order to eliminate rainwater penetration into the roof shell and, at the same time, to prevent dirt particles from falling into the roof shell.

1.6 Maintenance and cleaning of sewer ventilation

The sewer ventilation has been designed as a maintenance-free product. As a part of regular inspections, you should just make sure that the rain cover has not been stolen or visibly damaged, thus preventing water penetration into the building.

1.7 Storage and application conditions

The recommended storage temperature of products with mPVC sleeve is in the range of -5 °C to +30 °C.

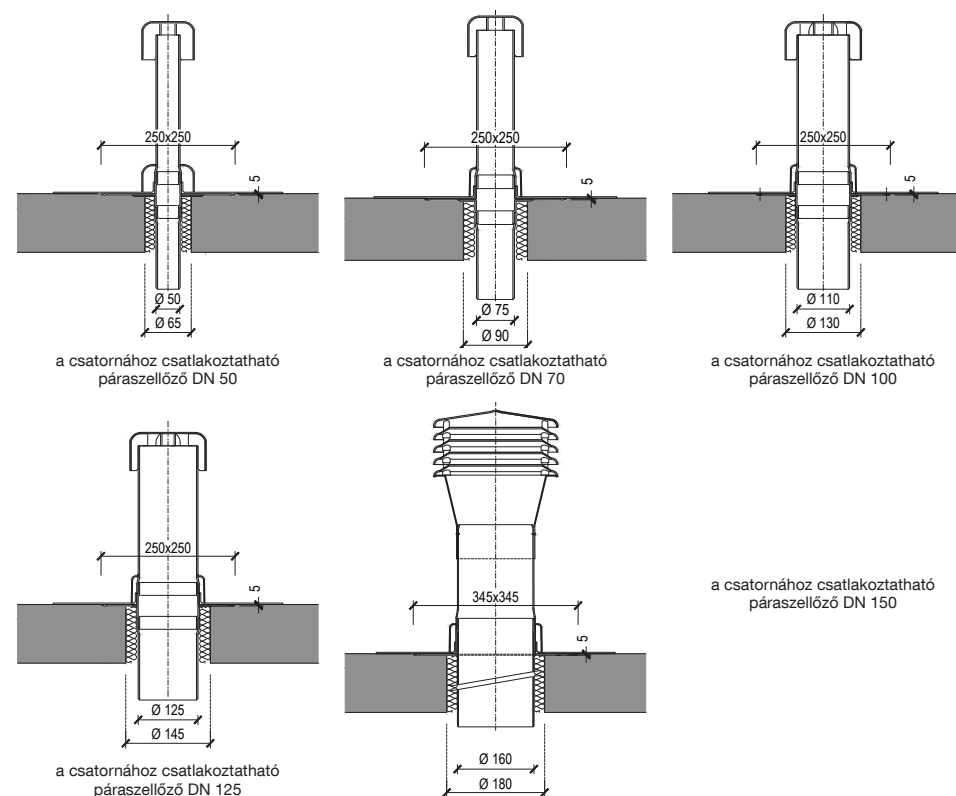
For products with a custom sleeve, the installation instructions of the waterproofing manufacturer must be observed during application and storage.

Products with an asphalt sleeve must be stored in a dry and cool environment.

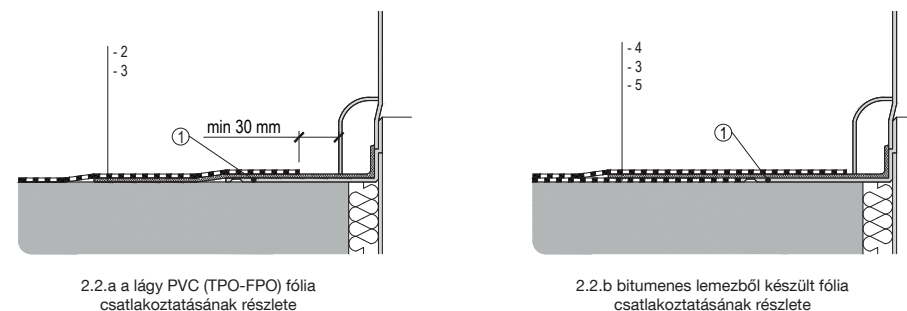
When applying the product with an asphalt sleeve at temperatures below 0 °C, it is necessary to increase the number of work breaks. At temperatures lower than -5 °C, the products must be stored in a temperate warehouse or at least ¼ -1 h before application, allow the unpacked product to acclimatize in a temperate environment. At temperatures below -10 °C it is necessary to apply the products in heated tents.

2. Beépítési módok

2.1 Nyílás legkisebb mérete



2.2 Csatorna szellőző integrált szigetelő gallérjának illesztési ábrája



- 1 – rögzítőlemez
- 2 – lágy PVC (TPO-FPO) fóliából készült vízszigetelő réteg
- 3 – a csatornaszellőző integrált gallérja
- 4 – bitumenes lemezből készült vízszigetelő réteg
- 5 – bitumenes alap lemez

1. Telepítési utasítás TOPWET csatorna szellőzőhöz

1.1 Aljzat előkészítése

TOPWET csatorna szellőző telepíthető alapszerkezeten vagy hőszigetelésen előre elkészített, vagy utólag kialakított nyílás fölé. A házág minimális méretei a katalógus következő oldalán láthatók (2.1 ábra). A csatorna szellőzőt ne telepítsünk a tető olyan részein, ahol összpontosul a víz ömlése (tetőhajlatok, torkolatokhoz közel).

1.2 Csatorna szellőző illesztése a szellőztető csőrendszerre

A TOPWET csatorna szellőző, esetleg TOPWET cső átvezető beépítése előtt a csatorna szellőztető csőrendszer torkolatára, ne feleljük behelyezni a gumi tömítőgyűrűt a torkolat körkörös hornyába. Telepítéskor a csatorna szellőző lerövidíthető a megkívánt méretre (levágást követően az alsó peremet reszelővel sorjazzuk le). A csatorna szellőző hosszát úgy válasszuk meg, hogy minden esetben legyen tartva a csatorna szellőző csővezetékbe legkevesebb 40 mm hosszban szükséges beillesztése, esetleg megtoldható megegyező átmérőjű PVC HT műanyag csővel.

TOPWET csatorna szellőző szellőztető csőrendszerbe becsúztatását megelőzően a csatorna szellőző alsó peremét kenjük meg lubrikáló készítménnyel.

A csatorna szellőző kémény tömítőgyűrűvel ellátott szellőztető csőrendszerbe történő becsúztatásával biztosított a kölcsönös tömítő zárás és összeillesztés.

1.3 TOPWET csatorna szellőző lehorgonyozása

Hőszigetelésbe beépített csatorna szellőzőt szükséges mechanikus úton lehorgonyozni az alapszerkezethez, hogy meggátoljuk a TOPWET tetőkön alkalmazható csatorna szellőző bármilyen esetleges elmozdulását (pl. szél szívóhatására). Tartószerkezetre történő hőszigetelésen keresztüli mechanikus lehorgonyozáshoz speciális horgonyzó alátétek használatosak (nem képezi a csatorna szellőző csomagolásának részét, külön megrendelésre megküldjük). Beton aljzatra telepített csatorna szellőző mechanikus úton, horgonycsavarok segítségével lehorgonyozzuk, a csatorna szellőző és a mennyezetszerkezet közti üreget kitöltjük hőszigeteléssel vagy építkezéshez használatos poliuretán-habbal, ami által a csatorna szellőző stabilan fog állni helyén, egyben pedig hőszigetelve is lesz. Fa anyagú alapokba (zsaluzat, OSB lapok, furnérlemez) a csatorna szellőzőt mechanikus úton, horgonycsavarok segítségével lehorgonyozzuk.

Trapézlemez alap esetén a nyílás helyén először előnyös a szintezőlapot lerögzíteni (kb. 400 x 400 mm méretben), majd kivágni a nyílást, a csatorna szellőzőt helyére helyezni és az alaplemezen keresztül mechanikus úton lehorgonyozni a trapézlemez felülős hullámrészéhez.

1.4 Csatorna szellőző ráillesztése a főrétegű vízszigetelésre

TOPWET csatorna szellőző ráillesztése a vízszigetelő rétegre az integrált szigetelő gallér segítségével történik, ami leggyakrabban bitumenes lemez, vagy mPVC fólia, ill. TPO-FPO fólia, EPDM stb. (2.2 ábra).

A bitumenes lemezből készült integrált gallér illesztése kétrétegű összefüggő bitumenes lemezből álló vízszigetelő rétegre a szigetelő gallér teljes felületének ráolvasztásával végezhető el, a két vízszigetelő réteg közé. Az átfedés legkevesebb 120 mm, a gallér

a két csík közé oly módon van beillesztve, hogy a kapott összekötés a víz folyási irányának megfelelően legyen kialakítva. Egyrétegű bitumenes lemez-vízszigetelés esetén a tető összefüggő -toldalék illesztési helyén szükséges a vízszigetelést kiegészíteni egy további alapozó bitumenes lemezzel.

mPVC fóliából készült integrált gallér csatlakoztatását vízszigetelő rétegre oly módon kell forrólevegős módszerrel ráhegeszteni, hogy a kapott összekötés a víz folyási irányának megfelelően legyen kialakítva. A varrat szélessége legkevesebb 30 mm legyen, a vízszigetelő gallérra történő csatlakoztatását ajánlatos kiegészíteni biztonsági töltőanyaggal.

1.5 Kéményfedél

A kéményfedél a TOPWET csatorna szellőző csomagolásának részét képezi. A kéményfedeleket minden esetben szükséges feltenni, hogy megakadályozza az esővíz, illetve egyéb szennyeződések bejutását a tetőburkolatba.

1.6 Csatorna szellőző karbantartása, tisztítása

A csatorna szellőző karbantartást nem igénylő termék. A tető rendszeres ellenőrzésénél csak arra kell ügyelni, nem tulajdonította-e el a kéményfedeleket valaki, vagy nincs-e szemmel láthatóan megrongálva, hogy megelőzhessük a víz bejutását az épületbe.

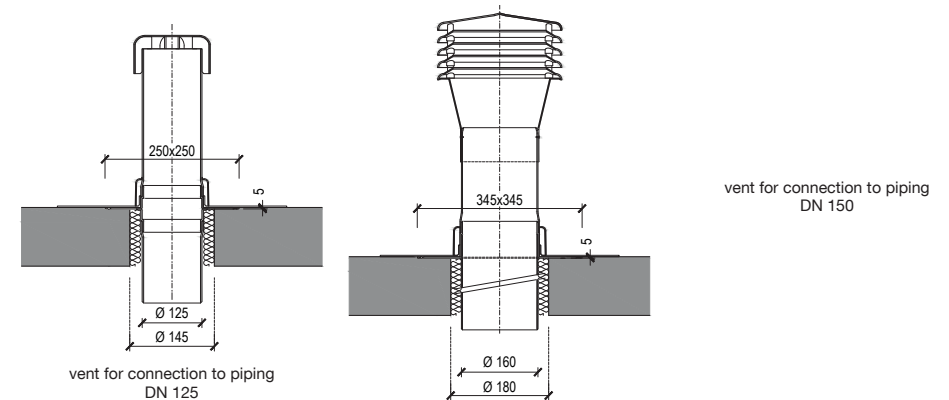
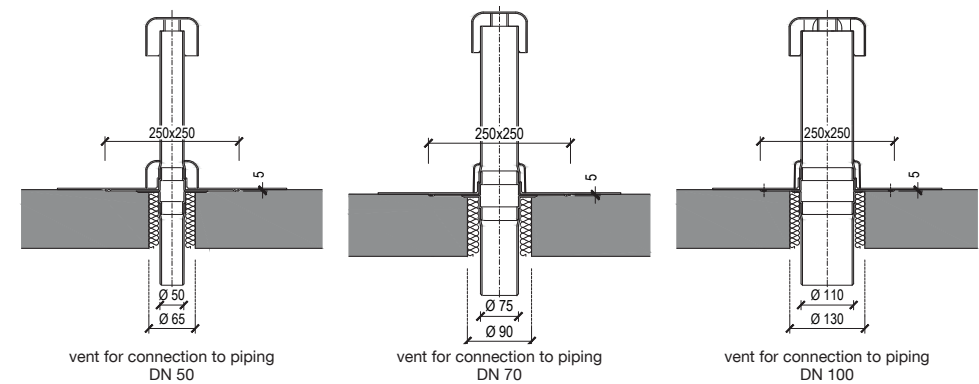
1.7 Tárolási és alkalmazási feltételek

Az mPVC szigetelő gallérok ajánlott tárolási hőmérséklete -5°C és $+30^{\circ}\text{C}$ között van.

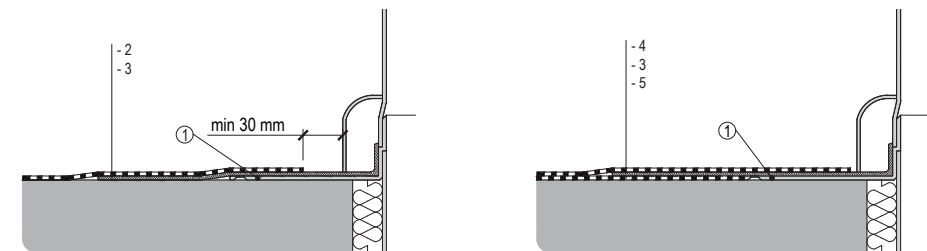
Az egyedi szigetelőgallérok esetén az alkalmazás és a tárolás során be kell tartani a vízszigetelés gyártójának telepítési utasításait. A bitumenes termékeket száraz és hűvös környezetben kell tárolni. Ha a bitumenes terméket 0°C alatti hőmérsékleten alkalmazzák, növelni kell a munkaszünetek számát. -5°C -nál alacsonyabb hőmérsékleten a termékeket mérsékelt éghajlatú raktárban kell tárolni, vagy legalább $\frac{1}{4}$ -1 órával a felhordás előtt, hagyni, hogy a kicsomagolt termék mérsékelt éghajlatú környezetben alkalmazkodjon. -10°C hőmérsékleten fűtött sátrakban kell felhordani a termékeket.

2. Installation scheme

2.1 Minimal dimensions of the structural opening



2.2 Connection diagram of the integrated sleeve of the sewer ventilation



2.2.a mPVC foil connection detail (TPO-FPO)

2.2.b Connection detail of foil from asphalt strips

- 1 – anchoring panel
- 2 – hydro-insulation layer made of mPVC foil (TPO-FPO)
- 3 – integrated sewer ventilation sleeve
- 4 – hydro-insulation layer made of asphalt strips
- 5 – base asphalt strip

1. Montageanleitung für Kanalisationsentlüftung von TOPWET

1.1 Vorbereitung der Untergrundfläche

Die Kanalisationsentlüftungen von TOPWET sind in der im Vorfeld vorbereiteten bzw. nachträglich erfolgten Öffnung in der Untergrundkonstruktion oder Wärmeisolierung einzusetzen. Die Mindestmaße für die Öffnung sind auf der nächster Seite der Anleitung angegeben (Abbildung 2.1). Die Kanalisationsentlüftungen werden nicht an den Stellen mit konzentriertem Wasserfluss auf dem () Dach errichtet.

1.2 Anschluss der Kanalisationsentlüftung an die Abluftleitung

Bevor das eigentliche Einsetzen der Kanalisationsentlüftung im Hals der Abluftleitung beziehungsweise in der Fundamentplatte von TOPWET erfolgt, muss ein Gummidichtungsring in der Halsringnut eingelegt werden. Im Rahmen der Montage kann die Kanalisationsentlüftung durch Zuschneiden auf die erforderliche Länge gekürzt werden (nach dem Zuschneiden muss die Unterkante mit einer Feile abgekantet werden). Die Länge der Kanalisationsentlüftung ist in der Form zu wählen, dass immer die Mindestlänge von 40 mm zum Einschleiben der Kanalisationsentlüftung in das Rohr erhalten bleibt beziehungsweise ist ein Kunststoffrohr aus PVC HT mit dem gleichen Durchmesser aufzusetzen.

Bevor die Kanalisationsentlüftung von TOPWET in das Abluftrohr geschoben wird, ist der untere Rand der Kanalisationsentlüftung einem Gleitmittel zu versehen.

Die gegenseitige Verbindung sowie Dichtigkeit ist gewährleistet, wenn das Abluftrohr durch den Dichtungsring des Abluftrohrs geschoben wird.

1.3 Verankerung des der Kanalisationsentlüftung von TOPWET

Die in der Wärmeisolierung eingesetzten Kanalisationsentlüftungen sind an der Untergrundkonstruktion in der Form mechanisch zu verankern, dass eine eventuelle Bewegung des Dachentlüftungskamins von TOPWET (z. B. infolge des Windsogs) verhindert wird. Zur mechanischen Befestigung an der Trägerkonstruktion sind die Spezialverankerungsscheiben zur Verankerung über die Wärmeisolierung bestimmt (gehören nicht zum Bestandteil des Packungsinhalts mit der Kanalisationsentlüftung, können aber bestellt werden). Die in der Betonträgerkonstruktion eingesetzten Kanalisationsentlüftungen werden mit Ankerschrauben mechanisch verankert und der freie Öffnungsbereich zwischen der Kanalisationsentlüftung und der Dachkonstruktion wird mit Wärmeisolierung oder Montage-Polyurethanschaum gefüllt, welcher zur Fixierung der Kanalisationsentlüftung sowie gleichzeitig als Wärmeisolierung dient.

Auf den Untergrundflächen auf Holzbasis (Brettverschalung, OSB-Platten, Furnierplatten) wird die Kanalisationsentlüftung mit Ankerschrauben mechanisch verankert.

Bei einer Untergrundfläche aus Trapezblech ist es ratsam, zunächst das Ausgleichsblech für den Untergrund (Maße ca. 400x400 mm) an der Öffnungsstelle zu verankern sowie anschließend die Öffnung auszuscheiden, die Kanalisationsentlüftung einzusetzen und über das Untergrundblech mechanisch an der oberen Welle des Trapezbleches zu verankern.

1.4 Anschluss der Kanalisationsentlüftung an die Haupt-Hydroisolationsschicht bzw. an die Dampfsperre

Der Anschluss der Kanalisationsentlüftung von TOPWET an die Haupt-Hydroisolationsschicht erfolgt mit einer integrierten Manschette, welche meistens aus Bitumenstreifen bzw. aus mPVC-Folie, TPO-FPO-Folie, EPDM, etc. besteht (siehe Abbildung 2.2). Der Anschluss der integrierten Manschette der Kanalisationsentlüftung aus Bitumenstreifen an die Dach-Hydroisolationsschicht, welche aus einer Schichtenfolge von zwei Bitumenstreifen besteht, erfolgt durch ganzflächiges Schmelzen der Manschette zwischen den zwei Hydroisolationsschichten der Schichtenfolge. Der gegenseitige Überstand beträgt mindestens 120 mm. Die Manschette wird in der Form zwischen den zwei Streifen eingefügt, dass sich

die finale Verbindung „über dem Wasser“ befindet. Bei einer einschichtigen Hydroisolation aus Bitumenstreifen muss das Detail für den Anschluss der Kanalisationsentlüftung an die Hydroisolation mit einem zusätzlichen Bitumenstreifen ergänzt werden. Der Anschluss der integrierten Manschette der Kanalisationsentlüftung von der mPVC-Folie aus an die Dach-Hydroisolationsschicht erfolgt im Heißluftschweißverfahren in der Form, dass sich die finale Verbindung „über dem Wasser“ befindet. Die Breite der Schweißnaht sollte mindestens 30 mm betragen. Es ist ratsam, den Hydroisolutionsanschluss an der Manschette mit einer Verschluss-Gussmasse zu ergänzen.

1.5 Regenabdeckung

Die Regenabdeckung gehört zum Bestandteil des Packungsinhalts jeder Kanalisationsentlüftung von TOPWET. Die Regenabdeckung muss immer eingesetzt werden, um das Eindringen von Regenwasser in der Dachhaut zu verhindern sowie um gleichzeitig zu verhindern, dass Schmutz in die Dachhaut gelangt.

1.6 Wartung und Reinigung der Kanalisationsentlüftung

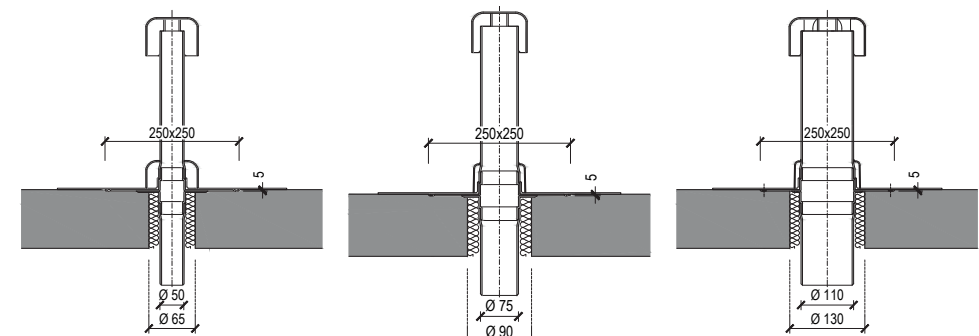
Die Kanalisationsentlüftung ist als wartungsfreies Produkt konzipiert. Im Rahmen der regelmäßigen Dachkontrollen muss nur kontrolliert werden, ob die Regenabdeckungen noch vorhanden sind bzw. ob eine sichtbare Beschädigung zu sehen ist. Somit wird verhindert, dass Wasser ins Objekt gelangt.

1.7 Lager und Anwendungsbedingungen

Die empfohlene Lagertemperatur von Produkten mit mPVC-manschettem liegt im Bereich von -5 °C bis 30 °C. Bei Produkten mit der Sondermanschette sind bei der Verarbeitung und Lagerung des Abdichtungsherstellers zu beachten. Produkte mit Asphaltummantelung müssen trocken und kühl gelagert werden. Beim Auftragen von Produkten mit Asphaltmantel unter 0 °C muss die Anzahl der Arbeitspausen erhöht werden. Bei Temperaturen gelagert werden oder mindestens 1/4 bis 1 Stunde vor der Anwendung das verschüttete Produkt in einer gemässigten Umgebung akklimatisieren. Bei Temperaturen von -10 °C ist es notwendig, die Produkte in erheizten Zelten auszubringen.

2. Schemă de instalare

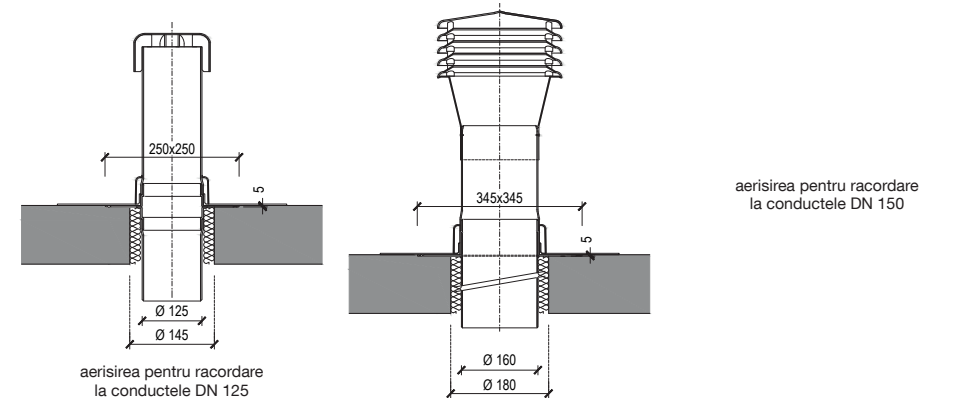
2.1 Măriminimă a deschizăturii de construcție



aerisirea pentru racordare la conductele DN 50

aerisirea pentru racordare la conductele DN 70

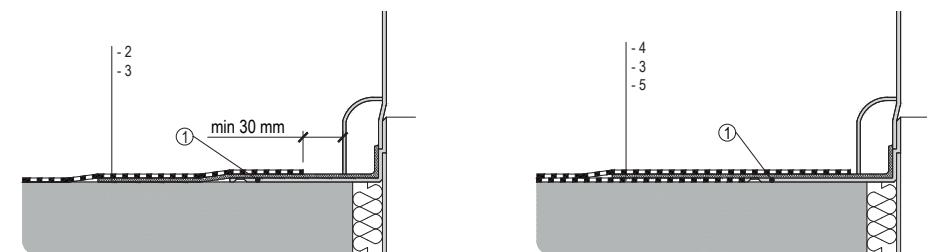
aerisirea pentru racordare la conductele DN 100



aerisirea pentru racordare la conductele DN 125

aerisirea pentru racordare la conductele DN 150

2.2 Schema de racordarea a manșonului integrat al ventilației canalizării



2.2.a Detaliu conexiune folie mPVC (TPO-FPO)

2.2.b Detaliu conexiune folie din benzi de asfalt

- 1 – placa ancorare
- 2 – strat hidroizolator din folie mpvc (TPO-FPO)
- 3 – manșon integrat ventilație canalizare
- 4 – strat hidroizolator din benzi de asfalt
- 5 – bandă de asfalt suport

1. Instrucțiuni de montaj pentru ventilație canalizare TOPWET

1.1 Pregătirea suportului

Ventilația canalizării TOPWET se pot monta în deschizătura pregătită dinainte sau ulterior în structura suport sau izolația termică. Dimensiunea interioară minimă a tubului după contractare este specificată în pagina următoare (Fig. 2.1). Ventilația canalizării nu le amplasăm în locuri cu flux de apă concentrat pe acoperiș (igheaburi, în apropierea gurilor de scurgere).

1.2 Racordarea ventilației canalizării la conducta de ventilație

Înainte de montajul propriu-zis al ventilației canalizării TOPWET în gura de conductei de evacuare, eventual în placa de bază, în canelura circulară a gurii trebuie introdus inelul de etanșare din cauciuc. În cursul montajului, ventilația canalizării se poate scurta prin tăiere la lungimea necesară (după tăiere este necesar a teși muchia inferioară cu o pilă). Lungimea ventilației canalizării trebuie aleasă în așa fel, încât să fie întotdeauna respectată lungimea minimă de introducere a ventilației canalizării în conducta de 40 mm, eventual se poate prelungi cu un tub de plastic din PVC HT având diametru identic. Înainte de introducerea ventilației canalizării TOPWET în conducta de ventilație, marginea inferioară a ventilației canalizării se unge cu un agent glisant.

Prin introducerea conductei de ventilație peste inelul de etanșare al conductei de ventilație este asigurată etanșarea și conectarea reciprocă.

1.3 Ancorarea ventilației canalizare TOPWET

Ventilația canalizării montate în izolația termică trebuie să fie ancorate mecanic pe structura suport în așa fel, încât să fie împiedicată orice eventuală mișcare a coșului de ventilație acoperiș TOPWET (de exemplu, datorită aspirației vântului). Pentru fixarea mecanică pe structura portantă se utilizează șaibe de ancorare speciale peste izolația termică (nu sunt parte componentă a ambalajului ventilației canalizării, se pot livra la comandă).

Ventilația canalizării montate pe structurile portante de beton se ancorează mecanic cu ajutorul șuruburilor de ancorare iar spațiul gol între ventilația canalizării și structura de acoperiș se umple cu izolație termică sau spuma de montaj din poliuretan, care servește pentru fixarea ventilației canalizării și simultan ca și izolație termică. În stratul suport pe bază de lemn (cofraj de scânduri, plăci OSB, placaj), ventilația canalizării se ancorează mecanic cu ajutorul șuruburilor de ancorare.

În cazul suporturilor din tablă trapez, este adecvat ca, pe locul deschizăturii, să se ancoreze prima dată tabla de suport egalizare (dimensiuni cca 400x400 mm), după care se decupează deschizătura, ventilația canalizării se montează mecanic și se ancorează pe ondulația superioară a tablei trapez, peste tabla de suport.

1.4 Racordarea ventilației canalizare la stratul hidroizolant principal

Racordarea ventilației canalizare TOPWET la stratul hidroizolant se efectuează cu ajutorul manșonului integrat, cel mai frecvent din bandă de asfalt sau folie mPVC, TPO-FPO, EPDM etc. (vezi Figura 2.2). Racordarea ventilației canalizării din bandă de asfalt pe stratul hidroizolant al acoperișului din ansamblu de straturi de două benzi de asfalt se efectuează cu aplicarea prin topire a pe întreaga suprafață a manșonului între două straturi ale ansamblului de straturi hidroizolante. Depășirea reciprocă este de min. 120 mm, manșonul este introdus între două benzi în așa fel, încât îmbinarea finală să fie „în direcția scurgerii apei”. În cazul unei izolații formate dintr-un singur strat din bandă de asfalt, este necesar ca detaliul conectării ventilației canalizării pe hidroizolație să fie completat cu o bandă de asfalt suplimentară.

Racordarea manșonului integrat al ventilației canalizării din folie mPVC, se face prin sudare pe stratul hidroizolant al acoperișului, cu aer fierbinte, în așa fel încât îmbinarea finală să fie „în direcția apei”. Lățimea sudurii ar trebui să fie de min. 30 mm, racordarea hidroizolației la manșon este adecvată a fi completată cu turnarea pastei de etanșare de siguranță.

1.5 Căpăcel protecție ploaie

Căpăcelul de protecție ploaie este parte componentă a fiecărui ambalaj cu ventilația canalizării TOPWET. Căpăcelul de protecție ploaie trebuie să fie întotdeauna montat pentru a împiedica penetrarea apei de ploaie în înveltoarea de acoperiș și simultan să împiedice căderea impurităților în înveltoarea acoperișului.

1.6 Menținerea și curățarea ventilației canalizării

Ventilația canalizării sunt proiectate ca și produs fără necesitate de menținere. În cursul inspecțiilor regulate ale acoperișului, este necesar doar a controla dacă nu a fost furat căpăcelul de protecție ploaie sau dacă nu există deteriorări vizibile, pentru a se evita penetrarea apei în obiectiv.

1.7 Condiții de depozitare și aplicare

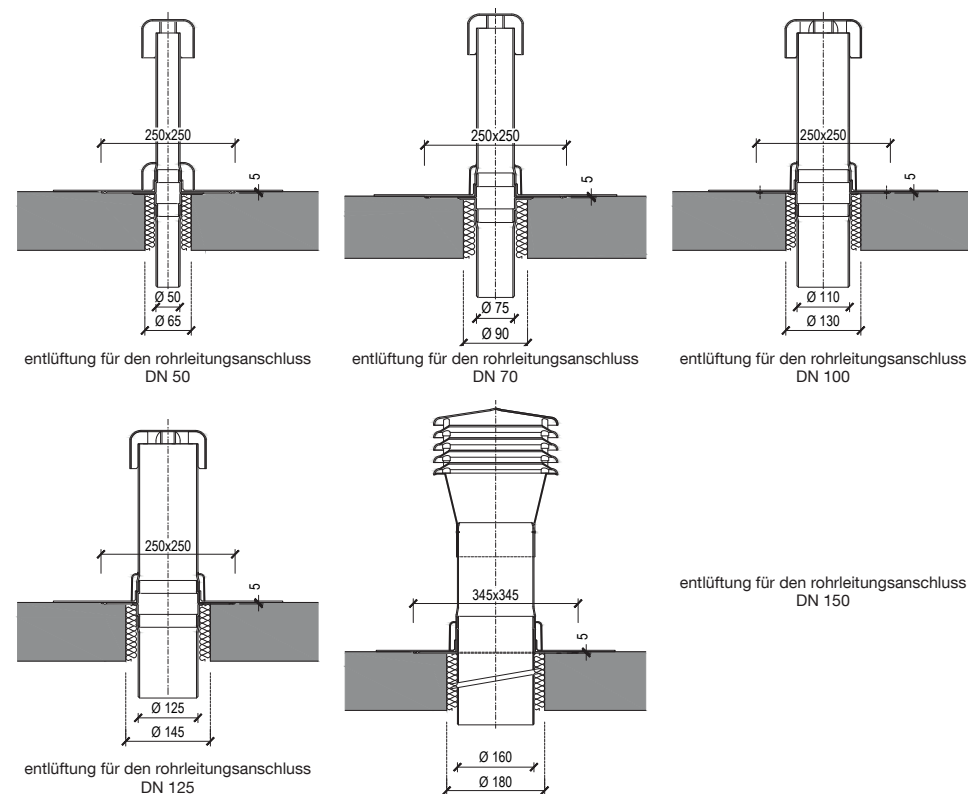
Temperatura recomandată de depozitare pentru produse cu flanșă din mPVC este între -5 °C și 30 °C.

Pentru produsele cu flanșă la comandă trebuie respectate condițiile de depozitare și instalare ale producătorului membranei respective. Produsele cu flanșă din membrane bituminoase trebuie depozitate în mediu uscat și răcoros.

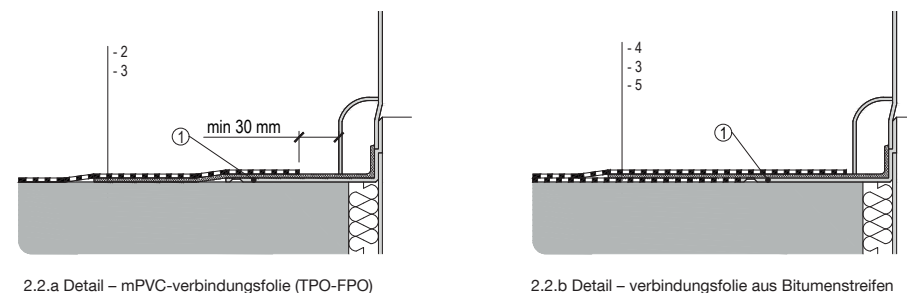
La instalarea produselor cu flanșă din membrane bituminoase la temperaturi sub 0 °C este necesar să creșteți numărul de pauze de lucru. În cazul în care temperatura la instalare este sub -5 °C, produsele trebuie depozitate cel puțin 1h într-un spațiu încălzit. În cazul în care temperatura la instalare este sub -10 °C, instalarea trebuie efectuată în cort încălzit.

2. Installationsschema

2.1 Mindestgröße der Bauöffnung



2.2 Schema für den Anschluss der integrierten Manschette der Kanalisationsentlüftung



- 1 – verankerungsplatte
- 2 – hydroisolationsschicht aus - mPVC-folie (TPO-FPO)
- 3 – integrierte manschette für die kanalisationsentlüftung
- 4 – hydroisolationsschicht aus bitumenstreifen
- 5 – untergrund-bitumenstreifen

1. Instrukcja montażu wywiewek kanalizacyjnych TOPWET

1.1 Przygotowanie podłoża

Wywiewki kanalizacyjne TOPWET można zamontować na wcześniej przygotowanym albo dodatkowo wykonanym otworze w konstrukcji podłoża lub izolacji termicznej. Minimalne wymiary otworu przedstawiono na następnej stronie instrukcji (rysunek 2.1). Wywiewki kanalizacyjne nie należy umieszczać w miejscach narażonych na skupiony strumień wody spływającej z dachu (kosze, w sąsiedztwie wpustów).

1.2 Wykonanie połączenia między wywiewką kanalizacyjną a rurą kanalizacyjną

Zanim wywiewka kanalizacyjna TOPWET zostanie ostatecznie umieszczona w kielichu rury wentylacyjnej lub w podstawie TOPWET, do rowka pierścieniowego w kielichu należy włożyć gumowy pierścień uszczelniający. Podczas montażu wywiewkę kanalizacyjną można przycinać do wymaganej długości (dolną krawędź po odcięciu należy szlifować pilnikiem). Należy dobrać odpowiednią długość wywiewki kanalizacyjnej, pamiętając o zachowaniu minimalnej długości wsunięcia wywiewki kanalizacyjnej w rurę, która wynosi 40 mm. W razie potrzeby można użyć dodatkowej rury wykonanej z PVC HT o identycznej średnicy.

Przed wsunięciem wywiewki kanalizacyjnej TOPWET do rury odpowietrzającej dolną krawędź wywiewki kanalizacyjnej należy posmarować środkiem poślizgowym.

Wsunięcie wywiewki kanalizacyjnej w rurę odpowietrzającą z pierścieniem uszczelniającym gwarantuje wzajemną szczelność i poprawność połączenia.

1.3 Mocowanie wywiewki kanalizacyjnej TOPWET

Wywiewkę kanalizacyjną umieszczoną w izolacji termicznej należy przymocować mechanicznie do konstrukcji podłoża, tak aby uniemożliwić ewentualne poruszenie dachowego kominka odpowietrzającego TOPWET (np. wskutek ssania wiatru). Do mechanicznego mocowania do konstrukcji nośnej służą specjalne podkładki do mocowania przez izolację termiczną (nie wchodzi w skład opakowania wywiewki kanalizacyjnej, dostępne na zamówienie). Wywiewki kanalizacyjne umieszczone w betonowej konstrukcji nośnej należy mocować mechanicznie przy pomocy śrub kotwiących, wolną przestrzeń otworu między wywiewką kanalizacyjną a konstrukcją stropu należy wypełnić izolacją termiczną lub montażową pianką poliuretanową, która służy zarówno do mechanicznego usztywnienia wywiewki kanalizacyjnej, jak i jego termoizolacji. Do podłoża na bazie drewna (deskowanie drewniane, płyty OSB, sklejka) wywiewkę kanalizacyjną należy mocować mechanicznie przy pomocy śrub kotwiących.

W przypadku podłoża wykonanego z blachy trapezowej zalecana procedura mocowania polega na tym, że w pierwszej kolejności w miejscu otworu należy zamocować podkładową blachę wyrównującą (o wymiarach mniej więcej 400x400 mm), następnie wyciąć otwór, umieścić wywiewkę kanalizacyjną we właściwym miejscu i przytwierdzić element mechanicznie do górnej fali blachy trapezowej przez blachę podkładową.

1.4 Połączenie wywiewki kanalizacyjnej z główną warstwą hydroizolacyjną

Połączenie wywiewki kanalizacyjnej TOPWET z warstwą hydroizolacyjną należy wykonać przy użyciu zintegrowanej osłony uszczelniającej, najczęściej z papy asfaltowej lub folii mPVC, folii TPO-FPO, EPDM itp. (zob. rysunek 2.2).

Połączenie zintegrowanej osłony uszczelniającej wywiewki kanalizacyjnej z pasą papy asfaltowej z warstwą hydroizolacyjną dachu wykonanej z dwóch warstw papy asfaltowej należy wykonać poprzez zgrzanie całej powierzchni osłony uszczelniającej włożonej pomiędzy dwie warstwy hydroizolacji. Warstwy należy łączyć ze sobą na zakład co najmniej 120 mm, osłonę uszczelniającą należy

tak ułożyć między dwoma pasami papy, aby zakłady były zgodne z kierunkiem spływu wody. W przypadku jednowarstwowej hydroizolacji wykonanej z papy asfaltowej miejsce połączenia wywiewki kanalizacyjnej z hydroizolacją należy uzupełnić o dodatkowy pas podkładowej papy asfaltowej.

Połączenie zintegrowanej osłony uszczelniającej wywiewki kanalizacyjnej z folii mPVC z warstwą hydroizolacyjną dachu należy wykonać metodą zgrzewania gorącym powietrzem, tak aby zakłady były zgodne z kierunkiem spływu wody. Szerokość zgrzewu powinna wynosić min. 30 mm, miejsca połączenia hydroizolacji z osłoną uszczelniającą warto dodatkowo zabezpieczyć masą zalewową.

1.5 Kołpak przeciwdeszczowy

Kołpak przeciwdeszczowy wchodzi w skład każdego opakowania wywiewki kanalizacyjnej TOPWET. Kołpak przeciwdeszczowy zawsze musi być założony, gdyż zapobiega on przedostawaniu się wody deszczowej do warstw wewnętrznych dachu, a także wnikaniu zanieczyszczeń do połączy dachowej.

1.6 Konserwacja i czyszczenie wywiewek kanalizacyjnych

Wywiewka kanalizacyjna zaprojektowana jako bezobsługowy element dachowy. Jedynie podczas okresowych kontroli dachu element należy sprawdzać pod kątem ewentualnej kradzieży kołpaka przeciwdeszczowego lub widocznego uszkodzenia, tak aby zapobiec przed wnikaniem wody do budynku.

1.7 Warunki przechowywania i stosowania

Zalecana temperatura przechowywania produktów w obudowach mPVC mieści się w zakresie od -5 °C do +30 °C.

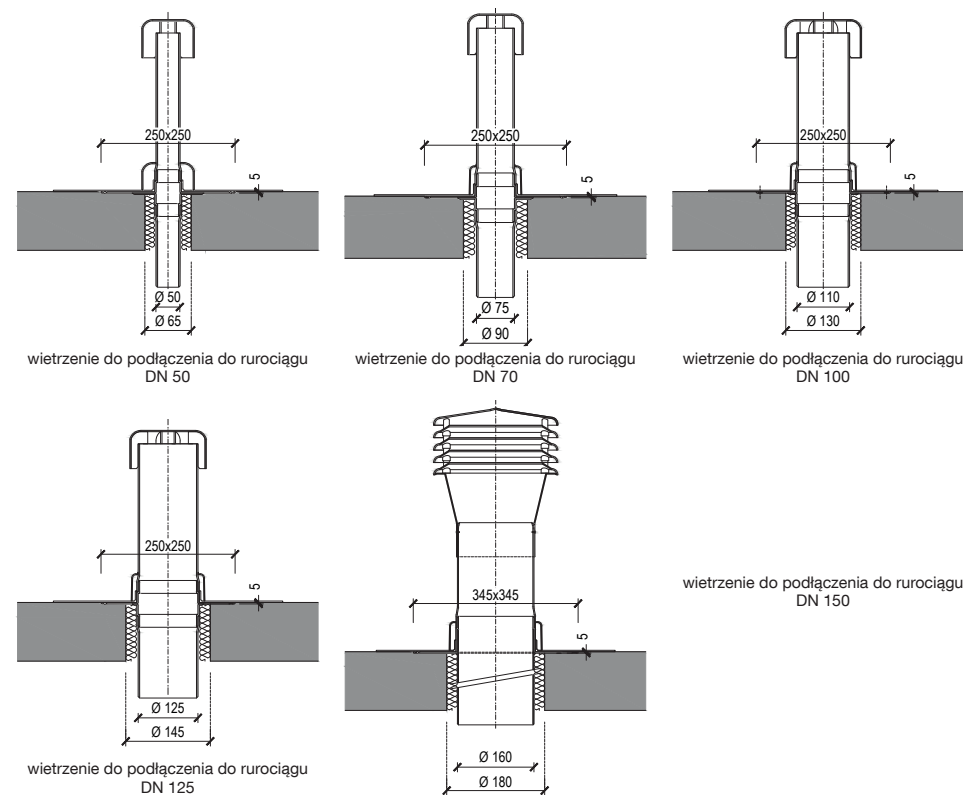
W przypadku produktów ze specjalną obudową podczas przetwarzania i przechowywania należy przestrzegać instrukcji producenta uszczelnienia.

Produkty o nawierzchni asfaltowej należy przechowywać w suchym i chłodnym miejscu.

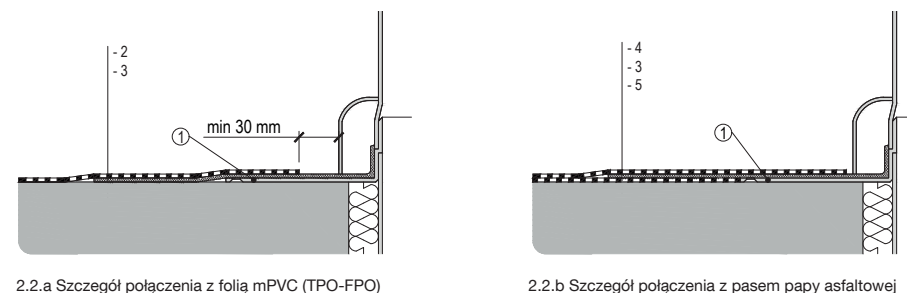
W przypadku aplikacji z obudową asfaltową w temperaturze poniżej 0°C konieczne jest zwiększenie ilości przerw w pracy. W temperaturach poniżej -5 °C produkty należy przechowywać w magazynie o kontrolowanej temperaturze lub co najmniej ¼ - 1 h przed użyciem, nieopakowany produkt należy pozostawić do aklimatyzacji w łagodnym środowisku. W temperaturze -10 °C konieczne jest rozłożenie produktów na ogrzewane namioty.

2. Schemat instalacji

2.1 Minimalne wymiary otworu do montażu



2.2 Schemat połączenia zintegrowanej osłony uszczelniającej wywiewki kanalizacyjnej



- 1 – płyta do mocowania
- 2 – warstwa hydroizolacyjna z folii mPVC (TPO-FPO)
- 3 – zintegrowana osłona uszczelniająca wywiewki kanalizacyjnej
- 4 – warstwa hydroizolacyjna z pasów papy asfaltowej
- 5 – podkładowy pas papy asfaltowej